

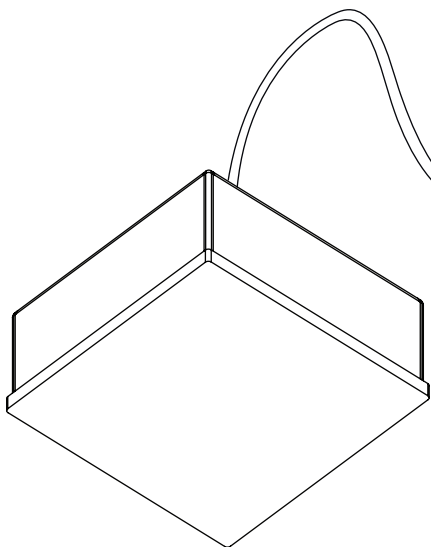
ИНСТРУКЦИЯ ПО МОНТАЖУ

Для модели Base Quadro Black 74x74



Комплектация

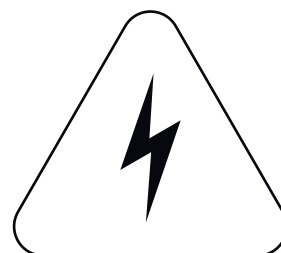
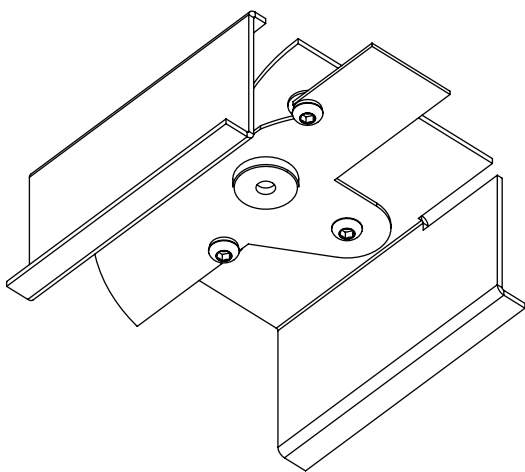
1 Корпус светового модуля | 1 шт



2 Трансформатор | 1 шт

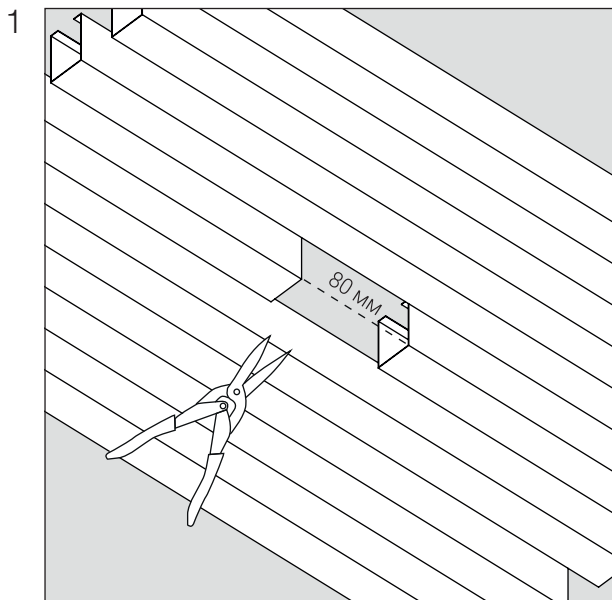


3 Корпус с винтами

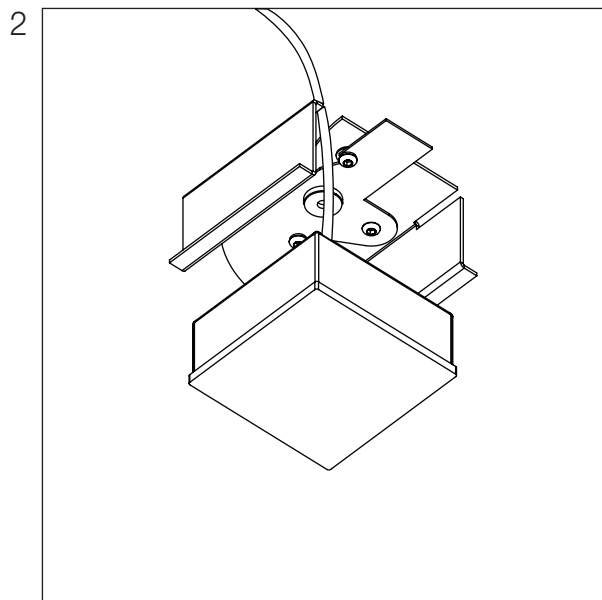


Внимание!

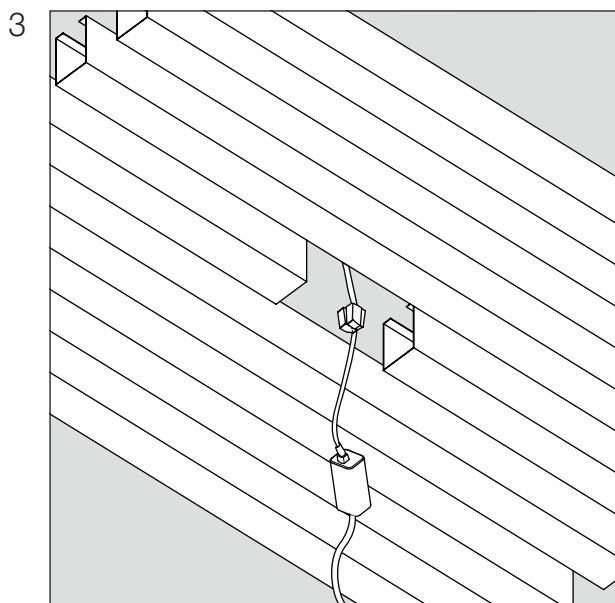
Не забудьте перед работой отключить напряжение!



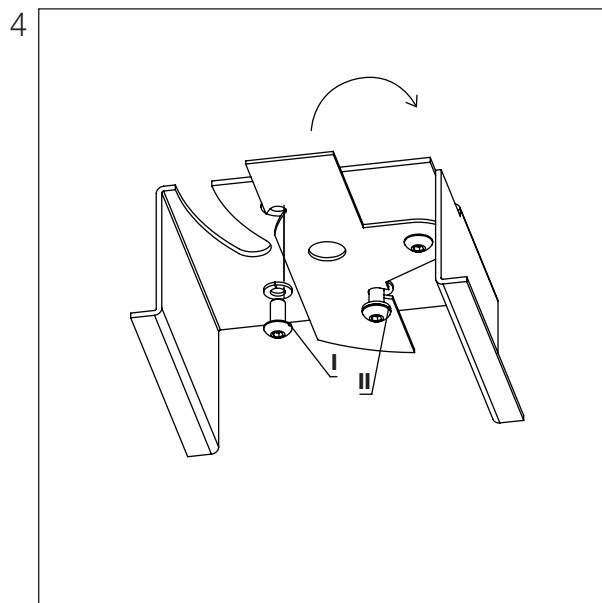
Сделайте вырезы в металлических рейках 80 мм



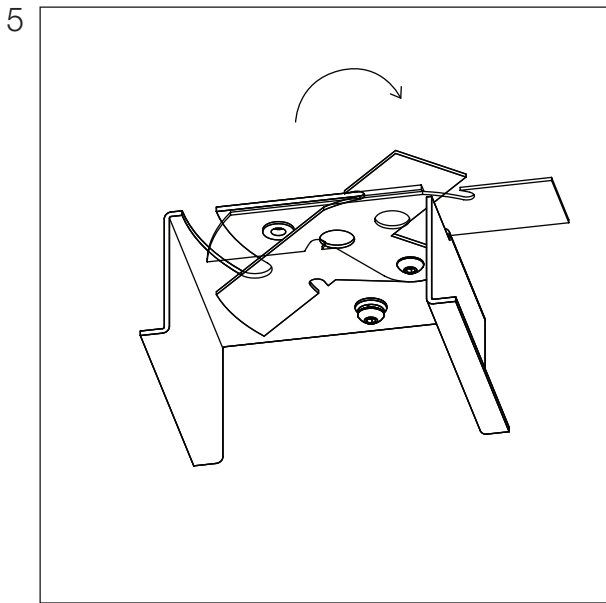
Отсоедините световой модуль от металлического корпуса.



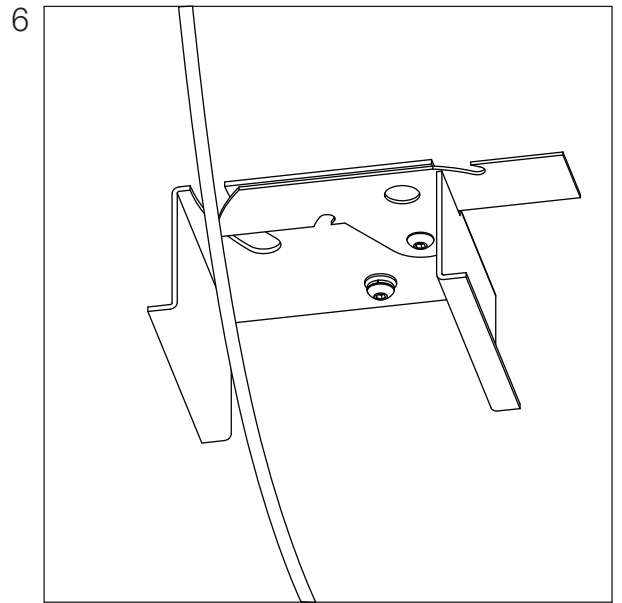
Подключите клеммы к проводу питания.
Выведите провод со световым модулем
через вырезанное отверстие



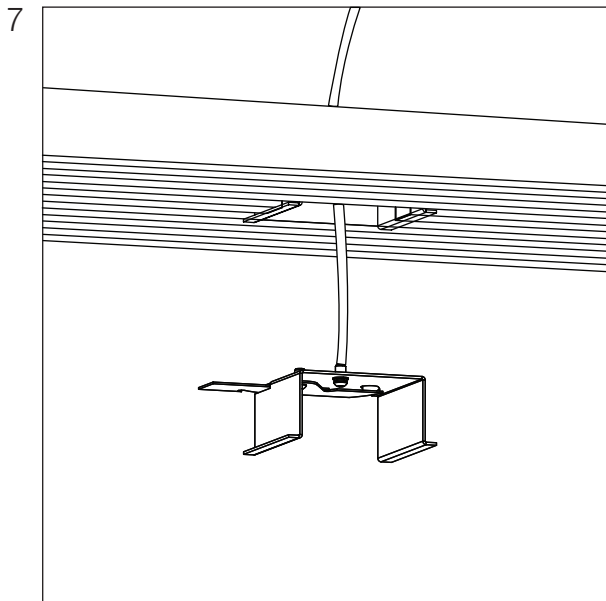
Открутите винт I и ослабьте винт II.



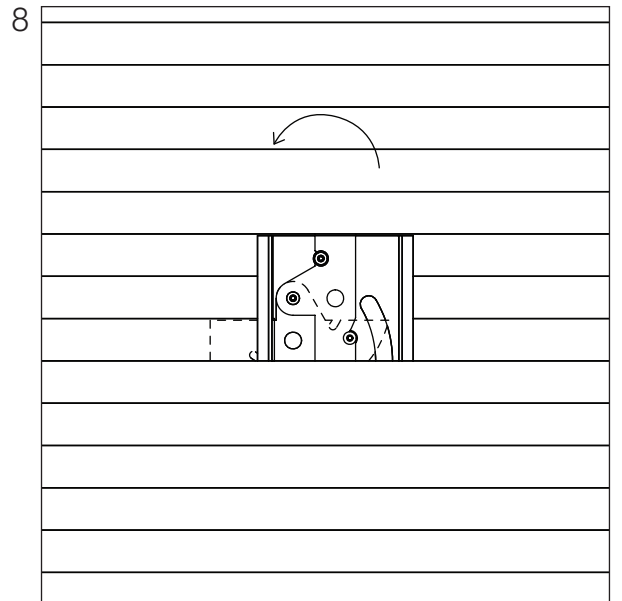
Поверните фиксирующий механизм на 90°



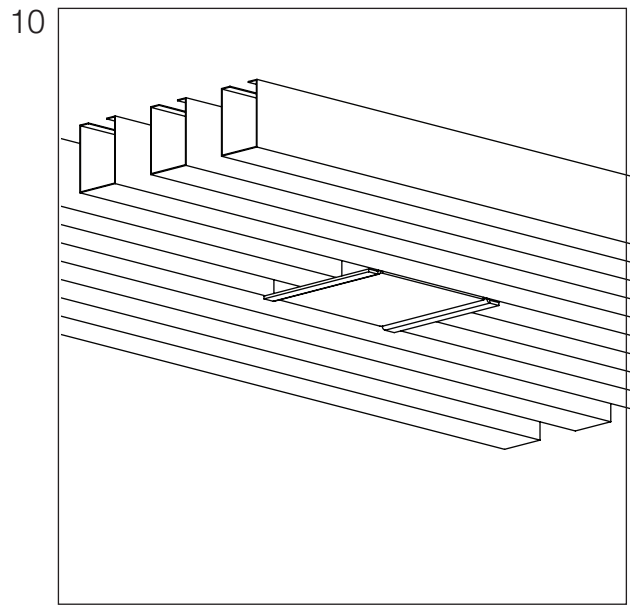
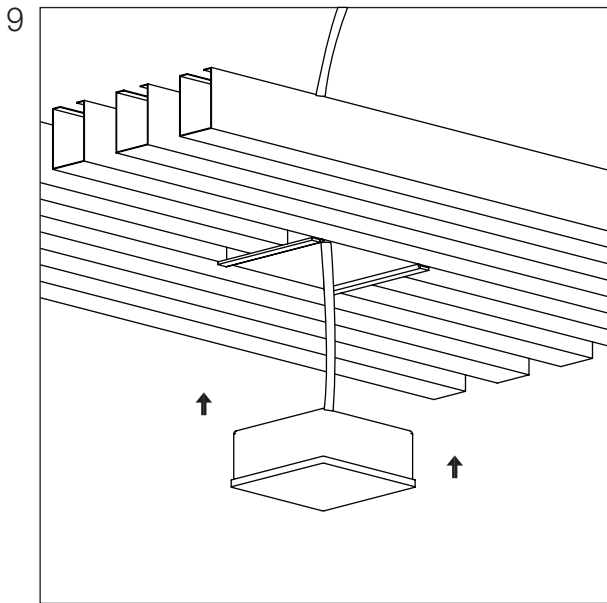
Заведите провод, как указано на иллюстрации и произведите подключение



Произведите монтаж корпуса в реечный потолок



Поверните фиксирующий механизм на 90° для фиксации в потолке



Установите световой модуль в корпус